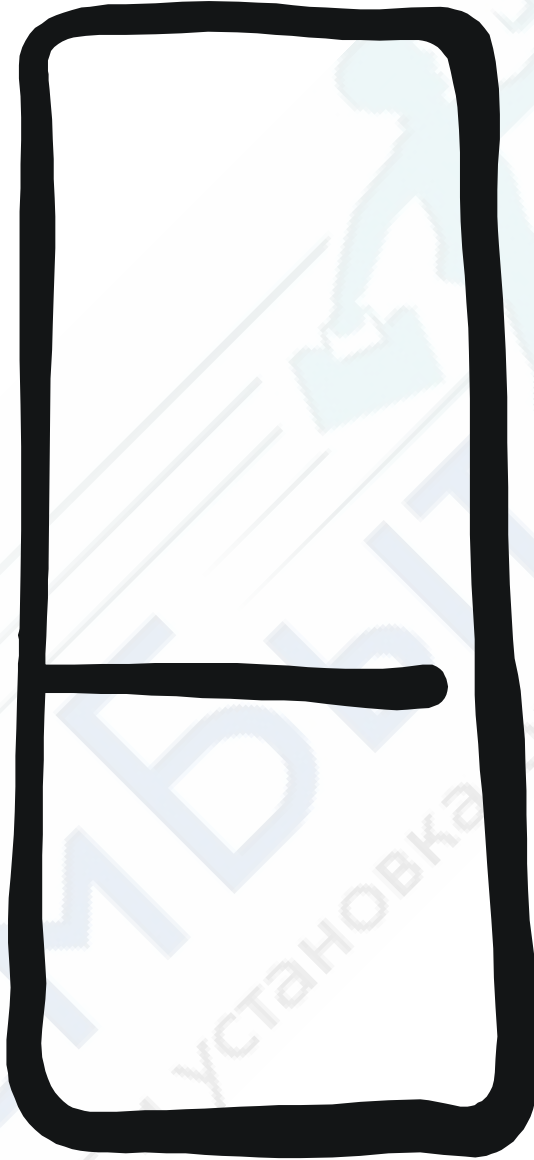


Õî ëî äèëüí èê - ì î ðî çèëüí èê

ÈÍ ÑÒÓËËÈß Ì Î ÝÊÑÏ ËÓÀÒÀËËÈ



ERN 2922

RUS

СОДЕРЖАНИЕ

Установка	3
Расположение	3
Внутренняя чистка	3
Утапливание в кухонную мебель и изменение стороны открывания двери	4
Электрическое подключение	6
Технические данные	6
Эксплуатация	7
Включение	7
Быстрое замораживание	7
Аварийная сигнальная лампочка	7
Замораживание свежих продуктов	7
Хранение замороженных продуктов	8
Размораживание продуктов	8
Приготовление ледяных кубиков	8
Регулирование температуры	8
Хранение продуктов в холодильнике	8
Переставные полки	8
Дверные полки	9
Размораживание холодильника	9
Техобслуживание	10
Регулярная чистка	10
Если холодильник не используется	10
Замена лампочки внутреннего освещения	10
Поиск и устранение неисправностей	10
Гарантия и запасные части	11

УКАЗАНИЯ ПО БЕЗОПАСНОСТИ ЭКСПЛУАТАЦИИ

Настоящую инструкцию следует сохранить и передать возможному новому владельцу холодильника, для того чтобы он также смог ознакомиться с содержащимися в инструкции указаниями и предупреждениями.

Нижеприведённые указания и предупреждения даны из соображений безопасности. Перед началом эксплуатации холодильника их следует внимательно прочитать.

- Холодильник может использоваться только взрослыми. Не давайте детям пользоваться холодильником или играть с его переключателями и регуляторами.
- Выполняемые при установке холодильника электромонтажные работы и связанные с ними изменения должны быть поручены уполномоченному на это монтажнику.
- Возможный ремонт холодильника должен выполняться уполномоченной на техобслуживание и ремонт фирмой с использованием фирменных запчастей.
- Из соображений безопасности внесение в холодильник каких-либо изменений не допускается.
- Удостоверьтесь в том, что холодильник не стоит на кабеле питания.
- Предназначенный для бытового использования холодильник можно использовать только для хранения и замораживания продуктов питания.
- Повторное замораживание размороженных продуктов не допускается.
- При хранении и замораживании продуктов следует соблюдать указания их изготовителей.
- В процессе работы холодильника его эвaporатор и компрессор нагреваются. Воздух должен свободно циркулировать вокруг холодильника. Недостаточная вентиляция может привести к неисправностям функционирования или повреждению холодильника. Соблюдайте указания по его установке.

- Перед выполнением наружной или внутренней чистки, а также при замене лампочки от холодильника следует предварительно отключить питание.
- Во время транспортировки компрессорное масло могло стечь в систему охлаждения. Для того чтобы оно успело стечь обратно в компрессор, перед первым включением холодильника ему следует дать отстояться в вертикальном положении не менее двух часов.
- На поверхности охлаждающих элементов любого холодильного оборудования со временем образуется ледяной конденсат. В зависимости от модели, размораживание происходит либо автоматически, либо в ручном режиме. В случае размораживания в ручном режиме ледяной конденсат ни в коем случае нельзя удалять острыми предметами, так как это может привести к повреждению холодильника. Для этого следует пользоваться пластмассовой лопаткой.
- Не храните в морозилке газированных напитков - бутылки могут лопнуть.
- Не допускайте попадания в рот кусочков льда прямо из морозилки - это может привести к обмороживанию рта.
- Холодильник тяжёлый - будьте осторожны при его перемещении.
- В случае возникновения неисправности не пытайтесь отремонтировать холодильник самостоятельно, так как это может привести к его ещё более серьёзным повреждениям. Ремонт должен быть поручен уполномоченной на техобслуживание и ремонт фирме.
- Если при получении холодильника в нём обнаружатся какие-либо неисправности, следует немедленно обратиться к продавцу.
- Данный холодильник не содержит в себе вредных для озонной оболочки газов.

УСТАНОВКА

В случае если данный холодильник, двери которого оснащены магнитными замками, заменяет старый холодильник с пружинными замками, перед выбросом старого холодильника удостоверьтесь в том, что пружины дверей предварительно сломаны.

Расположение

Холодильник должен быть установлен вдали от источников тепла, таких как, например, отопительные батареи, а также от прямого солнечного света.

Оптимальное функционирование холодильника обеспечивается окружающей температурой от +18°C до -43°C (класс T), от 18°C до +38°C (класс ST), от +16°C до +32°C (класс N) и от +10°C до +32°C (класс SN). Класс Вашего холодильника указан на табличке с техническими данными.

Утапливание холодильника в кухонную мебель описано ниже в соответствующем разделе.



ВНИМАНИЕ:

Надлежащее заземление холодильника является исключительно важным. Для этой цели вилка кабеля питания имеет контакт заземления. Если розетки в Вашей квартире не имеют контакта заземления, холодильник должен быть заземлён профессиональным электромонтажником с соблюдением соответствующих местных правил.

Изготовитель не отвечает за повреждения, вызванные несоблюдением указанных в настоящей инструкции правил.

Данный холодильник удовлетворяет требованиям директивы ЕЕС 87/308 от 2.6.87 по подавлению радиопомех.



Данный холодильник также удовлетворяет требованиям следующих директив ЕЕС:

- 73/23 от 19.2.73 по низковольтному оборудованию с последующими изменениями и дополнениями;
- 89/336 от 3.5.89 по электромагнитной совместимости с последующими изменениями и дополнениями.

Внутренняя чистка

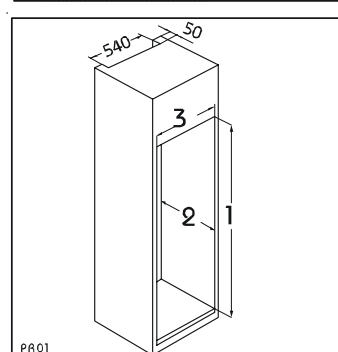
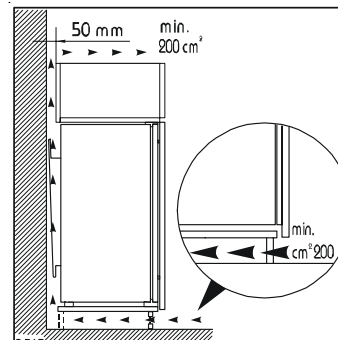
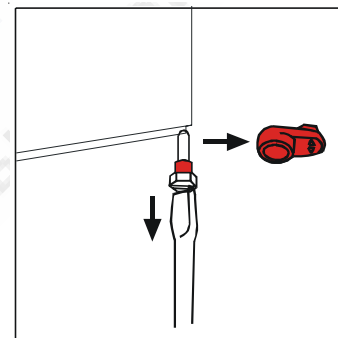
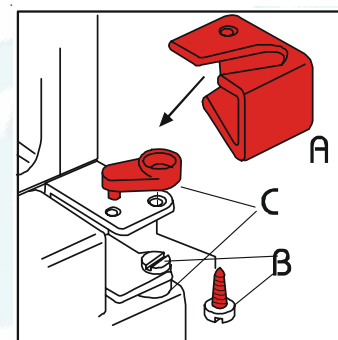
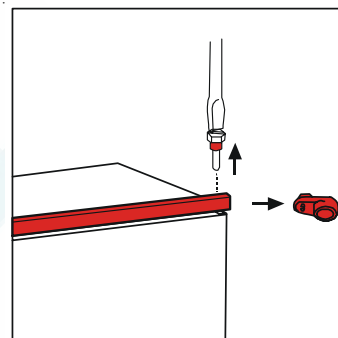
Перед первым использованием холодильника его следует вымыть изнутри тёплой водой с добавлением средства для ручного мытья посуды, для того чтобы удалить специфический новый запах, а затем тщательно вытереть насухо. Не используйте растворителей и абразивных материалов, так как они могут повредить внутренние поверхности холодильника.

Èçì áí áí èà ñòì ðí í ù í òèðù àáí èÿ äâáðáé è òààì èèâáí èà â èóõí í í óð ì áááëü

Èí ñòðóéöèè äëÿ ïí èíí ñòùð àñòðàèââàì ù õí ðèáí ðí â

Äâáðè ï ðèáí ðàì í ãòòì òèðù ààòüíÿ èàé äèâáí ,
òàé è áí ðàáí . ×òí áú èçì áí èòù
í áðáí í à÷àèüí í á í àí ðàáèáí èá í òèðù ááí èÿ
ääáðè, ï áðáá óñòàí í âèí é ï ðèáí ðà
í ðí ääèàéòà ñèââóð ù áá:

1. Í òàèí òèðà ááðóí èé ø òù ðü è ñí èì èòà
í ðí èèââéó.
2. Ñí èì èòà ááðóí ðð äâáðü.
3. Äú àèí òèðà ø òù ðè (Ä) è áú í ùà í ðí èèââèè (Ñ)
è óñòàí í àèòà èõ í à ñðááí áé ï áòèá ñ
í ðí òèáí í í èí æ í é ñòì ðí í ù . Çàù áèéí èòà
èðùø éó ï áòèè (Ä).
4. Óñòàí í àèòà ááðóí ðð äâáðü, ááðóí èé ø òù ðü
è ï ðí èèââéó í à ï ðí òèáí í í èí æ óð ñòì ðí í ó.
5. Äú àèí òèðà í èæ èé ø òù ðü, áú í ùà í ðí èèââèè
è óñòàí í àèòà èõ í à ï ðí òèáí í í èí æ í é ñòì ðí í á.



Èí ñòðóéöèè äëÿ ïí èíí ñòùð àñòðàèââàì ù õí ðèáí ðí â

Ðàçì áðü í èø è

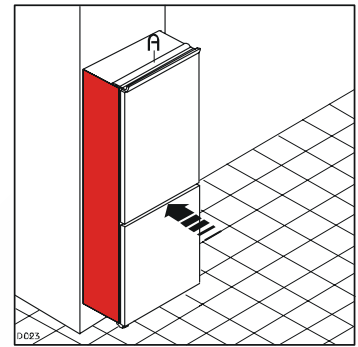
Äú ñí òà	(1)	1780 ì ì
Äèóáèí à	(2)	550 ì ì
Ø èðèí à	(3)	560 ì ì

Èç ñí í áðàæáí èé ááçí ï àñí í ñòè í áí áóí àèì í
í ááñí à÷èòù ì èí èì àèüí óð ááí òèÿöèð, èàé
í í èàçàí í í à ðèñóí èá. Áí èì áí èá: í è â èí àí
ñèó÷ââ í à çàèðù áàéòà ááí òèÿöèè í í ù á
í òááðñèÿ.

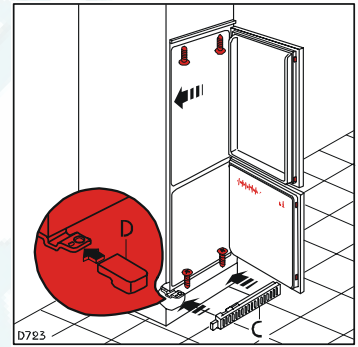
Áí èâá õí ã, í èø à áí èæ à èì àòù ááí òèÿöèè í í ù é
í ðí àí ñí ñèââóð ù èì è ðàçì áðàì è:

Äèóáèí à	50 ì ì
Ø èðèí à	540 ì ì

Í ðí ääèäèòà ï ðèáí ð á èí ðí óñ, ï ï èà ñòí ï ï ðí àÿ
ï èàí èà (Â) í á èí ñí àòñÿ éóóí í í í ã ø èàò à.

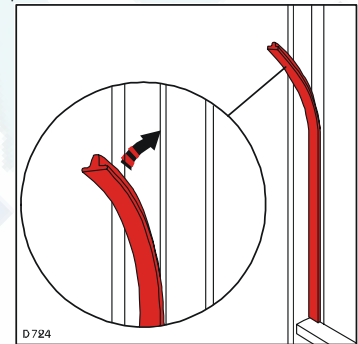


Í òèðí éòà äääðöó è ï ðí ääèí ùòà ï ðèáí ð é
áí èí áí é ñòí ðí í á éóóí í í í ã ø èàò à,
ðàñí ï èí ääí í í é í àí ðí òèä äääðí ù ò ï àòäèü
óí èí äèèüí èèä.

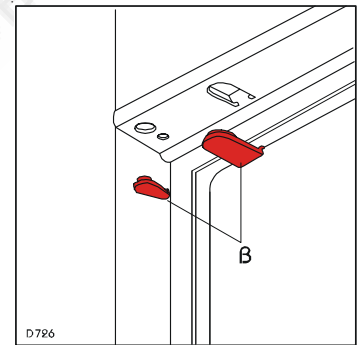


Çàèðáí èòà ï ðèáí ð ñí ï ï ï ù ùð 4 äèí òí á (áóí äÿò
á ï ðèèääèü ù é èðáí ääí ù é í ááí ð). Í ðèèðáí èòà
í àí áñòí ääí òèèÿòèí í í óð ðàø àðéó (Ñ) è èðü ø éó
í à ï àòèð (D).

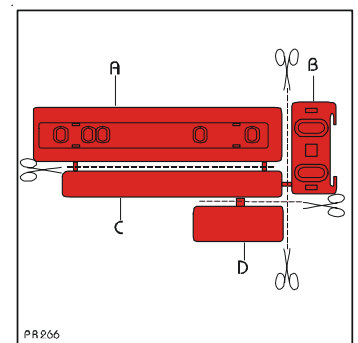
Äääèèòà ñí ääèí èòäèüí óð ï èàí éó ï áääó
ï ðèáí ðí ï è éóóí í í ù ï ø èàò ï ï .



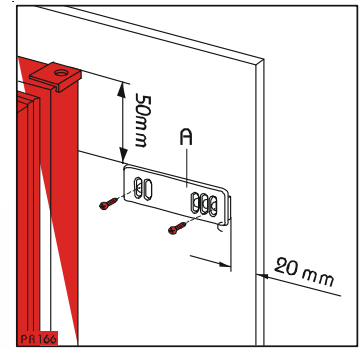
Óñòáí í àèòà çàäèóø èè (Â) á í òääðñòèÿ
ñí ääèí èòäèüí í é ï èàí èè è á í òääðñòèÿ ï àòäèü.



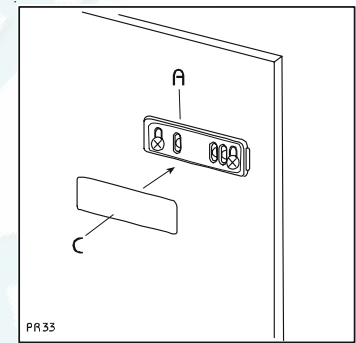
Í òääèèòà ðàñòè Ä, Â, Ñ è D, èäè ï ï èàçàí í í à
ðèñóí èä.



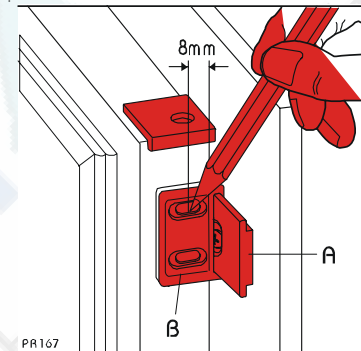
Ï ï ï ãñòèòà ï èàí éó (À) í à áí óóðáí í þ þ ï ï ááðõí í ñòü áááðõü éóõí í í í ã ð èàò à á ñ í í òááòñòáèè ñ ðàçì áðàì è, óèàçàí í ùì è í à ðèñóí èá. Ñááèàéòà ðàçì áðéó äëý áí áø í èõ í òááðñòèé. Ï õí ñááðèèòà í òááðñòèý è ï ðèèèí òèòà ï èàí éó ï ðèèàããáì ùì è àèí òàì è.



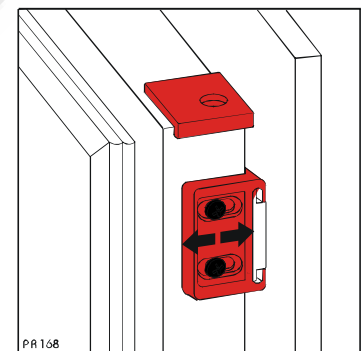
Çàù àèèí èòà èõü ø éó (Ñ) í à ï èàí èá (À).



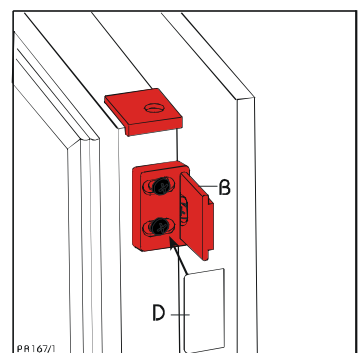
Ï òèõí èòà áááðõó ï ðèáí ðà è áááðõó éóõí í í í ã ð èàò à í à 90 ãðááóñí á. Áñòááüòà ï àèáí üéóþ ï èàñòèí ó (À) á í áí ðàáèýþ ù óþ (À). Ñí àì áñòèòà áááðõó ï ðèáí ðà è áááðõó éóõí í í í ã ð èàò à è ñááèàéòà ðàçì áðéó äëý í òááðñòèé, èàèí í èàçàí í í à ðèñóí èá. Áùí üòà ï èàñòèí ü è ï õí ñááðèèòà í òááðñòèý àèàì áðõí ï 2 ï ï í à ðáññòì ýí èè 8 ï ï í ò áí áø í áã èðäý áááðõü. Ñí í àá áñòááüòà ï èàñòèí ó á í áí ðàáèýþ ù óþ è çàèðáí èòà áá ï ðèèàãþ ù èì èñý àèí òàì è.



Áñèè í áí áóí àèí í áù õí áí ýüüí í í èí æáí èá áááðõü éóõí í í í ã ð èàò à, èñí í èüçóéòà áí í óñèè ï õí ðàçáé. Ï í çàááðø áí èè áù ðááí èááí èý ï õí ááðüòà, ï èí òí í èè çàèðü áááðñý áááðòà.



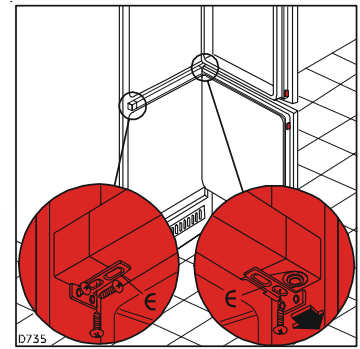
Çàù àèèí èòà èõü ø éó (D) í à í àí ðàáèýþ ù áé (À).



Åñëë ì ðëáí ð ì ðëëðáí ëáí ë áí ëí àëí à éóóí í í í ã
ø ëàò à, ì ðí ñòí í ñëàáóòà àëí òú ò ëëñàòí ðí à (Å),
ì ðí àáëí ùòà ëðáí ëáí ëý ëàëí í ëàçàí í í à ðëíóí ëá
ë ñí í àà çàòýí ëòà àëí òú.

Ì ðááóí ðáæáí ëà:

Ì í í ëí í ÷áí ëë ì ðí òááóðú ëçì áí áí ëý
í àí ðàáëáí ëý í òëðú ááí ëý áááðë óááëòáñú
á òí , ÷òí àñá àëí òú í àááæ í çàáëí ÷áí ù è
÷òí ì ááí ëòí àý ì ðí ëëàáëà ì ðëëáááò è
ëí ðí óíó. Åñëë òáí ì áðàòóðà í ëðóæåð ù áé
ñðááú í ëçëáý (í àí ðëí áð, çëí í é), ì ðí ëëàáëà
ì í æòí áí ëí óí í ðëëáááòú ë ëí ðí óíó. Å ýòí ì
ñëó÷áá í í áí æáëòá, ì í ëà ì ðí ëëàáëà ñàí à
áñòáí àò í à ì áñòí ëáë ñëááóáò ëëë óñëí ðúòá
ýòí ò ì ðí òáññ, í àáðáá ì ðí ëëàáëó í áú ÷í ù ì
ò áí í ì äëý ñóø ëë áí ëí ñ.



Ýëáëòðë÷áñëí à ì í äëëð ÷áí ëà

Ì áðáá ì í äëëð ÷áí ëáí òí ëí äëëüí ëëà ë ñàðë
óáí ñòí ááðóòáñú á òí , ÷òí áá í àí ðýæáí ëá è
÷áñòí òà ñí ì óááòñòáòð ò óëàçàí í ùí í à òááëè÷ëá
ñ òáóí ë÷áñëí è ááí í ùí è óí ëí äëëüí ëëà.
Ëí ëáááí ëý í àí ðýæáí ëý í á áí ëæ ù ì ðááúø àòú
+6%. Ýëñí ëóáòàòëý ì ðëáí ðà í à ëàëí ì -ëéáí
éí ì í í àí ðýæáí ëë òðááóáò ëñí í ëúçí ááí ëý
ñí ì óááòñòáòð ù áá ààòí òðáí ñò í ðí àòí ðà.

Òáóí ë÷áñëèá ááí í ù á

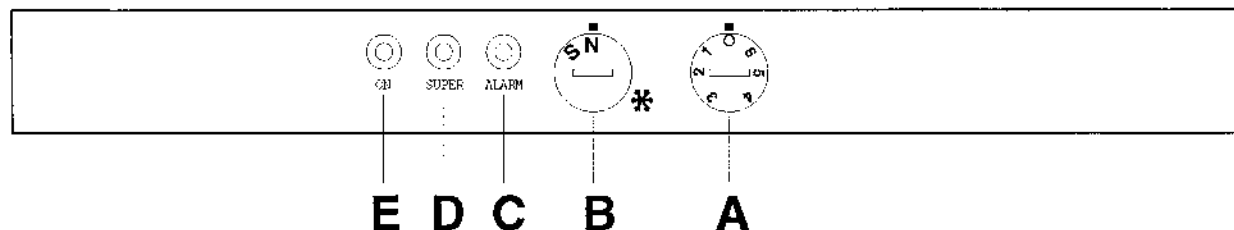
Модель	ERN 2922
Объем морозильной камеры, брутто, л	214
Объем морозильной камеры, нетто, л	210
Объем холодильной камеры, брутто, л	76
Объем холодильной камеры, нетто, л	70
Размеры (ширина*высота*глубина, см)	178x56x55
Напряжение (В/ Гц)	220-240/50
Энергопотребление (кВтч/24 ч)	0,87
Класс энергопотребления	A
Мощность замораживания (кг/24 ч)	13
Время повышения температуры, ч	20
Шум (дБ)	38
Климатический класс	SN-ST

Òááëè÷ëá ñ òáóí ë÷áñëí è ááí í ùí è ì ðëáí ðà
ðáñí í ëí æáí à áí óððë óí ëí äëëüí ëëà ñ ëááí é
ñòí ðí í ù.

ЭКСПЛУАТАЦИЯ ХОЛОДИЛЬНИКА

Морозильное отделение обозначено четырьмя звёздочками, что говорит о том, что оно предназначено для хранения замороженных продуктов, замораживания свежих продуктов и приготовления ледяных кубиков.

Контрольная панель



- A. Регулятор термостата
- B. Переключатель нормального/быстрого замораживания
- C. Аварийная лампочка
- D. Сигнальная лампочка режима SUPER
- E. Сигнальная лампочка включённого холодильника

Включение

Воткните вилку в розетку. Сигнальная лампочка E при этом загорится. Поверните регулятор термостата A в одно из средних положений. Аварийная лампочка C при этом загорится. Для обеспечения надлежащих условий хранения продуктов температура в морозильном отделении должна быть не выше -18°C. Подождите, пока аварийная лампочка C погаснет. Температура может быть повышена посредством установки регулятора термостата в более низкое положение или же понижена посредством установки регулятора термостата в более высокое положение. Для того чтобы выключить морозильное отделение, установите регулятор термостата в положение O. Холодильник будет при этом продолжать работать.

Быстрое замораживание

Для того чтобы выполнить быстрое замораживание продуктов, установите переключатель B в положение S. При этом загорится сигнальная лампочка D.

Аварийная лампочка

Аварийная лампочка E загорается в том случае, если температура внутри морозильного отделения поднимается выше допустимой, что угрожает сохранности хранимых в морозильном отделении продуктов. При первом включении лампочка горит в течение некоторого времени и гаснет по достижении надлежащей температуры внутри морозильного отделения.

Замораживание свежих продуктов

Морозилка с четырьмя звёздочками предназначена для длительного хранения замороженных продуктов, а также для замораживания свежих продуктов.

Для замораживания свежих продуктов изменения положения регулятора термостата обычно не

требуется. Тем не менее, для того чтобы замораживание произошло как можно быстрее, регулятор можно установить в самое холодное положение. В этом случае следует принять во внимание то, что температура внутри самого холодильника может опуститься ниже 0°C. Если это произойдёт, регулятор следует немедленно установить в более тёплое положение.

Замораживаемые продукты следует положить на полку морозилки. Максимальное количество продуктов, которое может быть заморожено в течение 24 часов, приведено на табличке с техническими данными. Замораживать следует только свежие, чистые продукты отличного качества. Продукты следует замораживать в небольших порциях, для того чтобы в последствии не нужно было размораживать сразу большого количества. Продукты следует герметично упаковывать в фольгу или полиэтилен. Не допускайте соприкосновения свежих замораживаемых продуктов с уже замороженными, так как это может привести к их частичному размораживанию. Постные продукты хранятся в морозилке лучше, чем жирные. Соль сокращает срок хранения замороженных продуктов. Ледяные кубики в случае их попадания в рот непосредственно из морозилки могут привести к обморожению рта. Рекомендуется указывать на упаковках замороженных продуктов дату их замораживания. С внутренней стороны дверцы или же в отдельной таблице приведены ориентировочные сроки хранения различных продуктов в замороженном виде.



Внимание:

Ни в коем случае не помещайте в морозилку бутылок с газированными напитками, так как они могут лопнуть. Ледяные кубики в случае их попадания в рот непосредственно из морозилки могут привести к обморожению рта. Размороженные продукты должны быть немедленно использованы и повторному замораживанию не подлежат.

Хранение замороженных продуктов

После первого включения холодильника или же после того, как он не использовался в течение некоторого времени, перед помещением замороженных продуктов в морозилку ему следует дать поработать не менее двух часов в самом холодном режиме, после чего регулятор термостата следует установить в нормальное рабочее положение.

Для того чтобы морозилка функционировала надлежащим образом:

удостоверьтесь в том, что купленные в магазине замороженные продукты хранились в магазине правильно;

купленные в магазине замороженные продукты должны быть помещены в морозилку как можно быстрее;

не оставляйте дверцу морозилки открытой и не открывайте её без необходимости.

Размороженные продукты должны быть немедленно использованы. Они не подлежат повторному замораживанию.

Соблюдайте указанные изготовителями продуктов сроки их хранения.

В случае обрыва в подаче питания дверцу морозилки открывать вообще не следует. Продукты хранятся в полностью замороженном виде в течение некоторого времени, в случае если морозилка полностью заполнена. В противном случае продукты следует немедленно использовать.

Размораживание

Перед использованием замороженные продукты можно разморозить в холодильнике или же при комнатной температуре, в зависимости от количества отведённого на это времени.

Небольшие порции продуктов могут быть приготовлены не размораживая. При этом время их приготовления окажется несколько более продолжительным.

Приготовление ледяных кубиков

В данном холодильнике имеется один или несколько поддонов для приготовления ледяных кубиков. Их следует заполнить водой и поставить в морозилку.

При вынимании поддонов из морозилки ни в коем случае не используйте металлических предметов.

Регулирование температуры

Для того чтобы включить холодильник, установите регулятор термостата, который находится внутри холодильника, в желаемое положение. Регулятор имеет 6 рабочих положений и нулевое (выключенное) положение. Чем выше выбранное значение, тем ниже температура внутри холодильника. При первом включении рекомендуется установить регулятор в положение 3 или 4. При выставлении температуры внутри холодильника следует принимать во внимание температуру внутри помещения, частоту открывания двери, количество хранимых продуктов и местоположение холодильника. Для того чтобы

выключить холодильник, установите регулятор термостата в положение 0. Морозильное отделение будет при этом продолжать работать.



ВНИМАНИЕ:

В случае достаточно высокой окружающей температуры термостат полностью заполненного холодильника может быть установлен на достаточно низкую температуру. При этом компрессор холодильника может работать непрерывно, что приведёт к образованию ледяного конденсата на задней стенке внутреннего пространства холодильника. В этом случае регулятор термостата следует установить на более высокую температуру для обеспечения включения автоматического удаления конденсата и экономии энергии.

Хранение продуктов в холодильнике

Для того чтобы холодильник функционировал надлежащим образом:

не храните в холодильнике тёплых продуктов или испаряющихся жидкостей;

храните продукты в упакованном виде, особенно это касается продуктов с сильным запахом.

Располагайте продукты таким образом, чтобы воздух мог свободно циркулировать между ними.

Соблюдайте также следующие рекомендации:

Мясо (всех типов): храните в полиэтиленовой упаковке на стеклянной полке, расположенной над ящиком для овощей. **Мясо можно хранить таким образом не более двух дней.**

Готовая пища, холодные закуски и т.п.: храните в закрытом виде на любой из полок.

Фрукты и овощи следует тщательно вычистить и положить в специальный ящик.

Масло и сыр должны храниться в герметичной упаковке или в завернутом в фольгу или полиэтилен виде.

Бутылки с молоком должны быть закрыты крышкой и поставлены в дверную полку для бутылок.

Бананы, картофель, лук и чеснок в неупакованном виде не следует хранить в холодильнике.

Переставные полки

На стенках внутреннего пространства холодильника имеется большое количество кронштейнов на различных уровнях, благодаря которым полки могут быть установлены на нужной высоте.

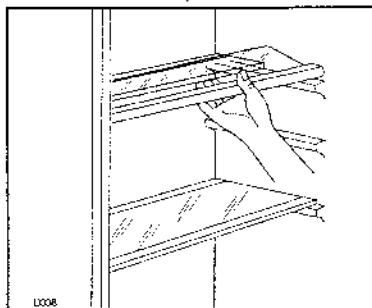


Рис. 12

Расположение дверных полок

Высота дверных полок также может быть отрегулирована для хранения предметов различных размеров.

Для того чтобы установить полку на нужной высоте, осторожно перемещайте её в указанном стрелкой направлении (см. рисунок), до тех пор пока она не окажется снятой, а затем установите её в новое желаемое положение.

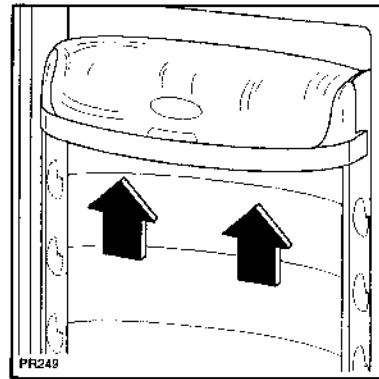


Рис. 13

Размораживание

При нормальном использовании ледяной конденсат удаляется из холодильника автоматически каждый раз, когда термостат выключает компрессор. Талая вода стекает по трубке в специальный испарительный поддон за холодильником, из которого она испаряется в помещение.

Отверстие для стока талой воды следует периодически чистить с помощью специального предмета, который прилагается к холодильнику и который уже вставлен в отверстие.

Что касается морозилки, то в ней постепенно накапливается ледяной конденсат. Его следует удалять с помощью прилагающейся к холодильнику специальной пластмассовой лопатки, когда его толщина превышает 4 мм. В выключении холодильника или удалении из него продуктов нет необходимости.

Если же слой ледяного конденсата окажется слишком толстым, следует выполнить полное размораживание холодильника, предварительно вынув из его все продукты.

Для того чтобы разморозить морозилку с четырьмя звёздочками, действуйте следующим образом:

Отключите холодильник от сети или установите регулятор термостата в положение О. Удалите из морозилки поддоны для приготовления ледяных кубиков и замороженные продукты. Продукты следует завернуть в несколько слоёв газетной бумаги или, ещё лучше, положить в специальный термоконтейнер. Оставьте дверцу морозилки в открытом положении. Поставьте перед морозильным отделением сосуд для сбора талой воды и расположите пластмассовую лопатку между сосудом и углублением для стока воды, как показано на рисунке.

После размораживания морозильное отделение следует вытереть насухо. Затем включите холодильник, установите регулятор термостата в самое холодное положение, дайте холодильнику поработать в течение не менее чем полчаса и поместите замороженные продукты в морозильное отделение.

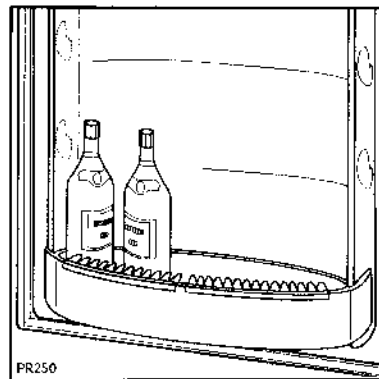


Рис. 14

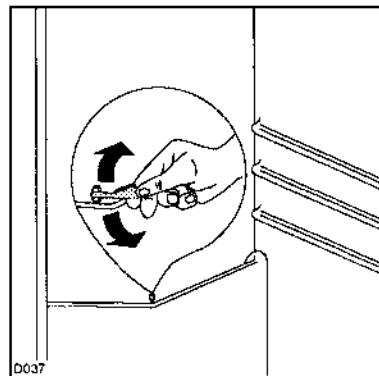


Рис. 15

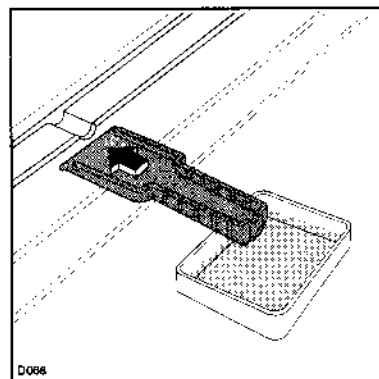


Рис. 16



ВНИМАНИЕ:

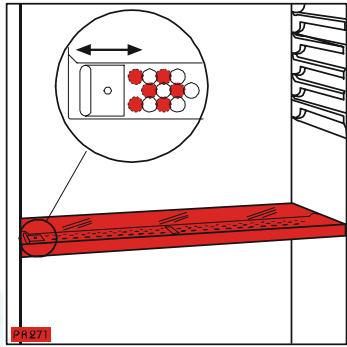
Ни в коем случае не пользуйтесь ножами или другими металлическими предметами для удаления ледяного конденсата из морозилки, так как это может привести к повреждению охлаждающего контура.

Примите также во внимание то, что даже поверхностное повышение температуры замороженных продуктов может значительно сократить срок их хранения.

Èì í òòí èü àèàæí î ñòè

Ñòàèëüí í àÿ í í èèà ñí ààðæò òñòòí èíòàí ñ í ðí ðàçÿì è (ðàáòèèòóàòñÿ í í ñòààñòàí í ñèí èüçÿù áé çàñèí í èè), ñ í í í ù üð èí òí ðí ãí í í æí ðàáòèèòí ààòü òàí í àðàòóòó à áÿù èèà (èàò) àèÿ í àí ù áé.

Àèÿ àí ñòèæáí èÿ áí èàà òàí èí é òàí í àðàòóòó è áí èüø áé àèàæí í ñòè çàèòó ààéòà í ðí ðàçè çàñèí í èí é. Àèÿ àí ñòèæáí èÿ áí èàà òí èí àí í é òàí í àðàòóòó è ì áí üø áé àèàæí í ñòè í òèòó ààéòà í ðí ðàçè.



Òàòí è÷àñèí á í àñèóæèàáí èà

Ì àðàà í ðí ààááí èàí èàèèò-èèáí í ðí ò èèàèòè÷àñèò ðàáí ò í òèèð ÷èòà í ðèáí ð í ò ñàòè, àú í óà áã àèèéò èç ðí çàòèè.

Ì ðàáòí ðàæááí èà

Ì í ñèí èüéò í òèààèòàèüí àÿ ñèñòàí à ààí í í ãí í ðèáí ðà ñí ààðæò àèàòí èàðáí í àòü, í ðí ò èèàèòè÷àñèà è ðàí í í òí ù á ðàáí òü àí èæí ù í ñóü àñòàèÿòñÿ òí èüèí òí í èí í í ÷àí í ùí í àÿòí òàòí è÷àñèèí í àðñí í àèí í .

Èí æàà í ðèáí ð í á èñí í èüçóàòñÿ

Ì òèèð ÷èòà í ðèáí ð í ò ÿèàèòèè÷àñèí é ñàòè. Àú í ùòà èç òí èí àèèüí èèà àñà í ðí àóèòü, àú í í èòà áã è àñà áã ÷àñòè è í ñòààüòà àáàðóòó í ðèí òèòó òí é, ÷òí áú áí òòòè í á í àðàçí àü ààèí ñü í àí ðèÿòí ù ò çàí àòí á.

Ì àòèí àè÷àñèàÿ ÷èñòèà

Àú í í èòà í ðèáí ð èçí òòòè òàí èí é àí àí é ñ í èòüàáí é ñí àí é. Í ðí í í èòà ÷èñòí é àí àí é è àü òòèòà í àñòí .

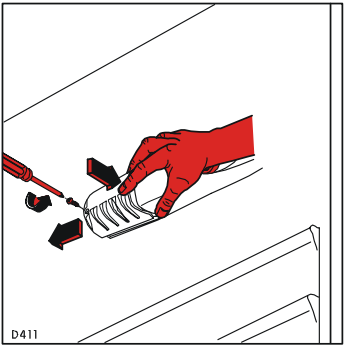
Ì í ÷èñòèòà èí í àáí ñàòí ð (÷àðí óð ðàø àòèó) è èí í ðàññí ð ñçààè ðèáí ðà ù àòèí é èèè í ù èàñí ñí í . Ýòà í í àðàèÿ óéò÷èò è ò óí èòèí í èòí àáí èà í ðèáí ðà è òí áí üø èò áã ÿí àðã í í òðàáèáí èà.

Àí òòòáí í áá í ñààü áí èà

Èàí í í ÷èòà áí òòòáí í áã í ñààü áí èÿ áí òòòè òí èí àèèüí èèà í í æí í àí ñòàòü ñèààóð ù èí í àðàçí í :

- Àü àèí òèòà àèí òü, èòáí ÿù èà èòüø éó èàí í ù.
- Í òòáí èòà í í ààèæí óð ÷àñòü, àèÿ ÿòí ã í àæí èòà í à í áá á í àí ðààèáí èè, óèàçàí í í í à ðèñíóí èà.

Àí èí áí èà! Àñèè í ðè í òèòó òèè àáàðóòó òí èí àèèüí èèà ñàòó í á àèèð ÷àòñÿ, í ðí àáòóòà, ÷òí èàí í à í ðààèèüí í òèòáí èáí à í à í àñòà. Àñèè ñàòó àñà æá í á àèèð ÷àòñÿ, çàí áí èòà èàí í ó áí àèí æè÷í é.



ТЕХОБСЛУЖИВАНИЕ И ЗАПАСНЫЕ ЧАСТИ

За техобслуживанием и запчастями обращайтесь в уполномоченную на техобслуживание фирму.

Важнейшие запасные части к данной бытовой машине могут быть приобретены в течение 10 лет после того, как она снята с производства.

ГАРАНТИЯ

Гарантийные условия приведены в отдельной таблице.

Ввиду непрерывного развития нашей продукции
оставляем за собой право на внесение
изменений.

Согласно Закону «О защите прав потребителей», при нарушении установленных правил использования
вред, причиненный вследствие таких нарушений, не возмещается и требования по недостаткам,
возникшим в результате таких нарушений, не удовлетворяются.

Если Вы обращаетесь в сервисный центр по поводу одной из таких неисправностей или в результате
несоблюдения правил эксплуатации, то, даже в период действия гарантии, Вам, возможно, придется
оплатить вызов специалиста.